

# FX

## ЭФФЕКТИВНОЕ РЕШЕНИЕ СКЛАДСКИХ ЗАДАЧ

ШТАБЕЛЫ СЕРИИ FX – ЭФФЕКТИВНОЕ РЕШЕНИЕ ЛЮБЫХ ПРОБЛЕМ ТРАНСПОРТИРОВКИ И ПОГРУЗКИ-РАЗГРУЗКИ. ЭТИ МАШИНЫ ОСНАЩЕНЫ СИСТЕМОЙ ЭЛЕКТРОННОГО КОНТРОЛЯ НА МОП-ТРАНЗИСТОРАХ, ТЯГОВЫМ ЭЛЕКТРОДВИГАТЕЛЕМ С НЕЗАВИСИМЫМ ВОЗБУЖДЕНИЕМ (SEM) И ТОРМОЗНОЙ СИСТЕМОЙ С РЕКУПЕРАЦИЕЙ ЭНЕРГИИ.



Возможно исполнение с дублированием команды поднятия.  
Возможно исполнение с ведущим колесом из полиуретана.

### FX 12

#### FX12

- Штабелеры серии FX имеют технические характеристики серий GX и LX. Они обладают профессиональной гидравлической подъемной системой и мощными электродвигателями. Благодаря аккумуляторам с большой емкостью эти штабелеры весьма автономны.



#### СПЕЦИАЛЬНАЯ РУКОЯТКА

- Исключительная функциональность рукоятки благодаря выполнению ею двойной функции:
- она подключает аккумуляторы к внешнему зарядному устройству
- она выполняет роль механизма аварийного отключения питания, т.е. полностью отключает подачу питания и таким образом предотвращает поднятие вила.

#### ПЛАТФОРМА

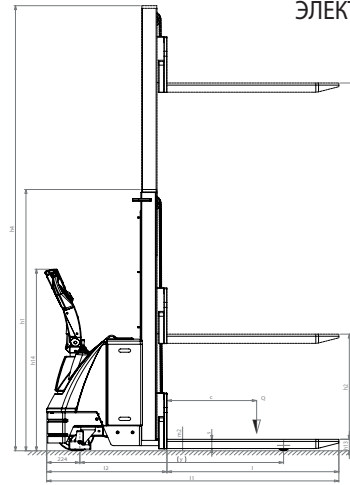
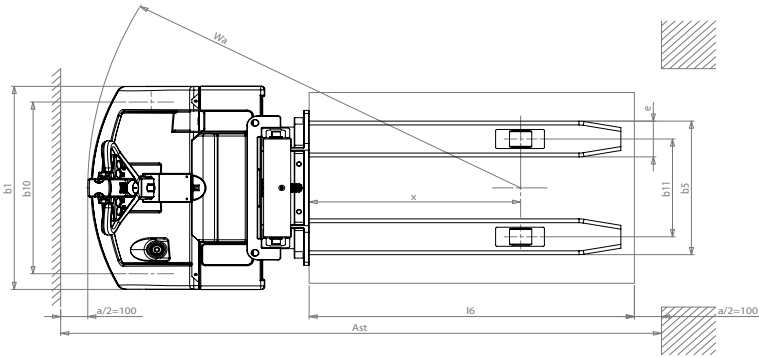
- Платформа может быть установлена на штабелеры данной серии (на заказ). Она весьма полезна при передвижении на средние расстояния и при интенсивной эксплуатации машины.



#### КОНТРОЛЛЕР

- Тяговое усилие контролируется специальной электронной системой нового поколения с использованием технологии MOSFET, тягового электродвигателя с независимым возбуждением (SEM) и тормозной системы с рекуперацией энергии.





FX

ОБЩАЯ ИНФОРМАЦИЯ	1.1	ИЗГОТОВИТЕЛЬ			<b>LIFTER</b>
	1.2	МОДЕЛЬ			FX 12/38
	1.3	ПРИВОД			ЭЛЕКТРИЧЕСКИЙ
	1.4	ТИП УПРАВЛЕНИЯ			РУЧНОЙ
НАГРУЗКА	1.5	ГРУЗОПОДЪЕМНОСТЬ	Q	кг	1200
	1.6	РАССТОЯНИЕ ДО ЦЕНТРА ТЯЖЕСТИ ГРУЗА	c	мм	600
	1.8	РАССТОЯНИЕ ОТ ОСИ РОЛИКОВ ДО ОСНОВАНИЯ ВИЛ	x	мм	780
КОЛЕСА	1.9	КОЛЕСНАЯ БАЗА	y	мм	1365
	2.1	ВЕС ШТАБЕЛERA С АККУМУЛЯТОРОМ (БЕЗ ГРУЗА) (см. поз. 6.5)		кг	744
	2.2	НАГРУЗКА НА ОСИ С ГРУЗОМ, ПЕРЕДНЯЯ/ЗАДНЯЯ ОСЬ		кг	684/1260
ПРОЧИЕ РАЗМЕРЫ	2.3	НАГРУЗКА НА ОСИ БЕЗ ГРУЗА, ПЕРЕДНЯЯ/ЗАДНЯЯ ОСЬ		кг	521/223
	3.1	КОЛЕСА			G+P/P
	3.2	РАЗМЕРЫ ПЕРЕДНИХ КОЛЕС (Ø x ширина)			250x76
	3.3	РАЗМЕРЫ ЗАДНИХ КОЛЕС (Ø x ширина)			82x70
	3.4	БОКОВЫЕ КОЛЕСА (Ø x ширина)			125x50
	3.5	ЧИСЛО КОЛЕС (x=ведомые) ПЕРЕДНИЕ/ЗАДНИЕ			1x+2/2
	3.6	КОЛЕЯ, ПЕРЕДНИЕ КОЛЕСА	b10	мм	720
	3.7	КОЛЕЯ, ЗАДНИЕ КОЛЕСА	b11	мм	410
	4.2	ВЫСОТА С ОПУЩЕННОЙ МАЧТОЙ	h1	мм	2425
	4.3	СВОБОДНЫЙ ПОДЪЕМ	h2	мм	80
ХАРАКТЕРИСТИКИ	4.4	ПОЛНЫЙ ПОДЪЕМ	h3	мм	3710
	4.5	ВЫСОТА С ПОДНЯТОЙ МАЧТОЙ	h4	мм	4270
	4.6	НАЧАЛЬНЫЙ ПОДЪЕМ	h5	мм	-
	4.9	ВЫСОТА РУКОЯТКИ ПРИ ДВИЖЕНИИ ШТАБЕЛERA МИН/МАКС	h14	мм	990/1390
	4.15	ВЫСОТА ВИЛ В ОПУЩЕННОМ ПОЛОЖЕНИИ	h13	мм	90
	4.19	ОБЩАЯ ДЛИНА ШТАБЕЛERA (ПЛАТФОРМА ПОДНЯТА/ОПУЩЕНА)	l1	мм	1955 (2047/2458)
	4.20	РАССТОЯНИЕ ДО ОСНОВАНИЯ ВИЛ (ПЛАТФОРМА ПОДНЯТА/ОПУЩЕНА)	l2	мм	805 (897/1308)
	4.21	ОБЩАЯ ШИРИНА ШТАБЕЛERA	b1	мм	850
	4.22	РАЗМЕРЫ ВИЛ	s/e/l	мм	70/150/1150
	4.24	ШИРИНА ВИЛ КАРТКИ	b3	мм	650
ПРИВОД	4.25	РАССТОЯНИЕ МЕЖДУ ВИЛАМИ (ПО НАРУЖНОМУ КРАЮ)	b5	мм	560
	4.32	КЛИРЕНС, В ЦЕНТРЕ КОЛЕСНОЙ БАЗЫ	m2	мм	20
	4.33	РАССТОЯНИЕ МЕЖДУ ПРОЛетами СТЕЛЛАЖЕЙ ДЛЯ СВОБОДНОЙ РАБОТЫ С ПАЛЛЕТОЙ 1000x1200 (ПОПЕРЕЧНАЯ УСТАНОВКА ПАЛЛЕТЫ) (платформа поднята/опущена)	Ast	мм	2423 (2476/2933)
	4.34	РАССТОЯНИЕ МЕЖДУ ПРОЛетами СТЕЛЛАЖЕЙ ДЛЯ СВОБОДНОЙ РАБОТЫ С ПАЛЛЕТОЙ 800x1200 (ПРОДОЛЬНАЯ УСТАНОВКА ПАЛЛЕТЫ) (платформа поднята/опущена)	Ast	мм	2380 (2433/2890)
	4.35	РАДИУС ПОВОРОТА ШТАБЕЛERA (платформа поднята/опущена)	Wa	мм	1600 (1653/2110)
	5.1	СКОРОСТЬ ПЕРЕДВИЖЕНИЯ, С ГРУЗОМ/БЕЗ ГРУЗА		км/ч	5,5/6
	5.2	СКОРОСТЬ ПОДЪЕМА, С ГРУЗОМ/БЕЗ ГРУЗА		м/с	0,12/0,19
	5.3	СКОРОСТЬ ОПУСКАНИЯ ТЕЛЕЖКИ, С ГРУЗОМ/БЕЗ ГРУЗА		м/с	0,4/0,1
	5.8	МАКСИМАЛЬНЫЙ ПРЕОДОЛЯЕМЫЙ УКЛОН, С ГРУЗОМ/БЕЗ ГРУЗА		%	5/10
	5.10	ТОРМОЗ			ЭЛЕКТРИЧЕСКИЙ
ПРИВОД	6.1	МОЩНОСТЬ ТЯГОВОГО ДВИГАТЕЛЯ		кВт	1,2
	6.2	МОЩНОСТЬ ЭЛЕКТРОПРИВОДА ПОДЪЕМА		кВт	2,5
	6.4	НАПРЯЖЕНИЕ/НОМИНАЛЬНАЯ ЕМКОСТЬ АККУМУЛЯТОРА C5		В/А ч	24/180
	6.5	ВЕС АККУМУЛЯТОРА		кг	200
8.4	УРОВЕНЬ ШУМА		дБ(А)	67	

G = резина, N = нейлон, P = полиуретан, A = сталь, NE = нейлон экстра

МОДЕЛЬ		FX 12/29	FX 12/35
ПОЛНЫЙ ПОДЪЕМ	h3	мм 2810	3410
ВЫСОТА С ОПУЩЕННОЙ МАЧТОЙ	h1	мм 1980	2250
СВОБОДНЫЙ ПОДЪЕМ	h2	мм -	80
ВЫСОТА С ПОДНЯТОЙ МАЧТОЙ	h4	мм 3385	3915
ВЕС ШТАБЕЛERA С АККУМУЛЯТОРОМ (БЕЗ ГРУЗА)		кг 693	734
НАГРУЗКА НА ОСИ С ГРУЗОМ, ПЕРЕДНЯЯ/ЗАДНЯЯ ОСЬ		кг 648/1245	677/1257
НАГРУЗКА НА ОСИ БЕЗ ГРУЗА, ПЕРЕДНЯЯ/ЗАДНЯЯ ОСЬ		кг 485/208	514/220
<b>АККУМУЛЯТОР</b>			
НАПРЯЖЕНИЕ/НОМИНАЛЬНАЯ ЕМКОСТЬ АККУМУЛЯТОРА C5		В/А ч 24/180	24/210 24/315
ВЕС АККУМУЛЯТОРА		кг 200	215 285